

R-VENT[®] RAX-serie

Dakventilator



- Energiezuinig
- Eenvoudige installatie

www.r-vent.com

Belangrijke kenmerken R-Vent RAX

- R-Vent RAX is de opvolger van R-Vent RA
- Energiezuinige dakventilator
- Eenvoudige installatie
- Milieuvriendelijke behuizing
- Voeding 230V of 400V
- Motor buiten de hoofdluchtstroom

Algemeen

De R-Vent RAX dakventilator is een eenvoudige hoogrendement gelijkstroomventilator geschikt voor toepassing in de woningbouw en utiliteit. In verschillende uitvoeringen wordt luchtverplaatsing gerealiseerd tot maximaal 5.000m³/h. De R-Vent RAX is zodanig ontwikkeld dat het eenvoudig is toe te passen in bestaande situaties waar RA dakventilatoren vervangen moeten worden.

Uitvoeringen

De R-Vent RAX is in twee uitvoeringen leverbaar. Beide uitvoeringen zijn leverbaar in een 230V en een 400V uitvoering.

Aan/uit variant

Deze R-Vent RAX uitvoering kan door de gebruiker middels een schakelaar in de voeding worden in- en uitgeschakeld. Tijdens installatie kan door middel van een interne switch de gewenste luchthoeveelheid worden ingesteld.

0-10V variant

De 0-10V uitvoering kan worden bediend middels van een 0-10V ingang. Op de 0-10V ingang kunnen de SAG standenschakelaars worden aangesloten. Bent u op zoek naar uitgebreidere regelmogelijkheden dan verwijzen we u naar de R-Vent RX dakventilator. Zie hiervoor de documentatie van de R-Vent RX.

Behuizing

De behuizing is opgebouwd uit hoogwaardige polypropyleendelen en een stalen frame. De R-Vent RAX heeft een lichtgrijze kleur RAL 7035 en een donkere kap RAL 7037. De diagonale uitblaasopening is voorzien van leidschoepen die een optimaal luchtrendement opleveren. De motor en de elektronica zijn buiten de hoofdluchtstroom geplaatst en worden gekoeld door de buitenlucht. De toelaatbare temperatuur van de af te voeren lucht is -30°C tot +60°C. De ventilatorvoet is standaard voorzien van een pakking voor aansluiting op geluiddemper of dakopstand.

Ventilatorvleugel

De aluminium mixed flow vleugel heeft een diagonaal uitblaaspatroon. In combinatie met de diagonaal geplaatste leidschoepen worden hoge uittredesnelheden bereikt en ombuigingsverliezen vermeden. De vleugel wordt (gemonteerd op de motor) statisch en dynamisch gebalanceerd met elektronische precisie-instrumenten waardoor een trillingsvrije loop wordt gewaarborgd.



Motor

De speciaal ontwikkelde gelijkstroommotoren zijn uitgevoerd met een Hallsensor die de stroomrichting door de spoel aanstuurt (dus geen koolborstels). Dit garandeert een onderhoudsvrije werking. Levensduur en onderhoud zijn vergelijkbaar met draaistroommotoren.

Elektrische aansluiting

Luchtrichting

Het diagonale uitblaasptraan van de vleugel is in de behuizing doorgezet en door middel van de leidschoepen verbeterd. Hiermee zijn ombuigingsverliezen vermeden. De luchtstroom neemt kort na uittrede vanzelf weer de verticale richting aan. De voordelen van verticaal uitblazen blijven dus van kracht.

De voedingskabel kan via een zoekende koker worden doorgevoerd naar het motorcompartiment (geen kabelwartel nodig). Van daaruit kan de R-Vent RAX eenvoudig op de buitenliggende werkschakelaar worden aangesloten. Voor de laagspanningsaansluiting ten behoeve van de regeling is eveneens een doorvoerkoker aanwezig.

De R-Vent RAX-dakventilatoren hebben een lekstroom van $\pm 10\text{mA}$. Bij aansluiting van meerdere RAX-ventilatoren kan daarom geen aardlekschakelaar worden toegepast. Voor meer informatie kunt u onze handleiding, die via internet bereikbaar is, raadplegen.

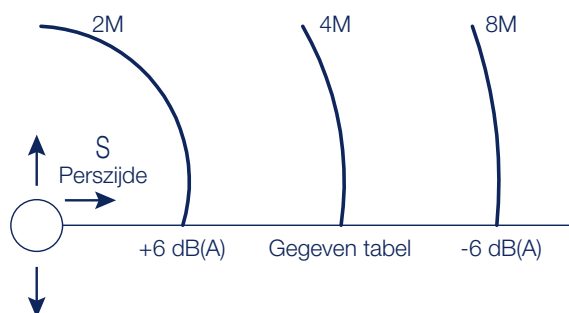
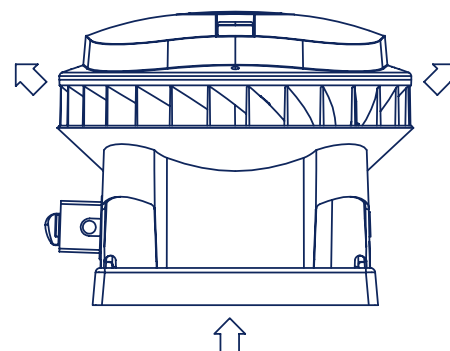
Geluid

Zuigzijde

Het geluid aan de zuigzijde van de ventilator wordt in aanzienlijke mate beïnvloed door de akoestische eigenschappen van de afgezogen ruimte (geluiddemping door aangesloten kanalen, absorptie van de te ventileren ruimte e.d.), zodat voor het bepalen daarvan een volledige geluidanalyse vereist is. De geluidsvermogens in de tabel (zie achterin document) worden aangegeven met middenfrequenties 125 t/m 8000Hz. De waarden gelden bij een systeemweerstand van 150Pa bij het maximaal toerental. Bij hogere tegendrukken liggen de waarden lager.

Perszijde

Het geluid in dB(A), zoals dat bij de technische gegevens van alle ventilatoren afzonderlijk is aangegeven, is gemeten aan de pers (=uitblaaszijde) van de ventilator, op 4 meter afstand in horizontale richting onder vrije veld condities, ref. $2 \cdot 10^{-5} \text{ N/m}^2$. Naarmate de afstand tot de geluidsbron (= de ventilator) groter wordt zal het geluid verminderen, met als uitgangspunt dat bij verdubbeling van de afstand het geluid met 6dB(A) afneemt; zie schets.



Van RA naar RAX/RX

Hierbij een omreken tabel om de meest voorkomende RA's naar RAX/RX om te zetten. De naam van de benodigde variant wordt samengesteld door de uitkomst van de luchthoeveelheid, voeding en regeling, zie tabel 0.1.

Voor informatie over de RX dakventilator zie de documentatie van de RX.

* Voor de SAG schakelaar is een 4 aderige zwakstroomkabel nodig.

Luchthoeveelheid/	Voetmaat	Voeding	
RA 200/4	RAX/RX 110	RA EC	RAX/RX -
RA 200/6	RAX/RX 110	RA D	RAX/RX D
RA 225/4	RAX/RX 110		
RA 225/6	RAX/RX 110	Regeling	
RA 250/4	RAX/RX 210	RA Aan/uit	RAX-
RA 250/6	RAX/RX 210	RA Standen	RAX 0-10V + SAG*
RA 280/4	RAX/RX 210	RA Dag/Nacht	RX HGR
RA 280/6	RAX/RX 210	RA Woningbouw	RX ZMV
RA 355/4	RAX/RX 320		
RA 355/6	RAX/RX 310		

Samenstelling naam

Onderstaand een overzicht om de naam van een RAX of RX samen te stellen van links naar rechts.

Voorbeeld: RAX 210 D 0-10V + SAG.

RAX 110 - -

RAX 210 - 0-10V + SAG

RX 310 D HGR

RX 320 ZMV

R-Vent Dakventilatoren Accessoires ten behoeve van RAX

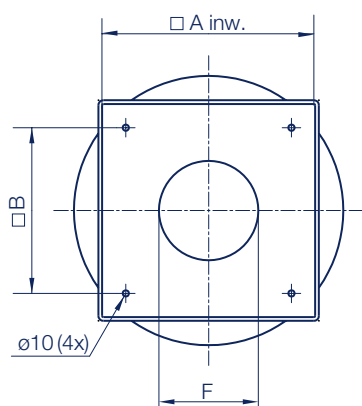
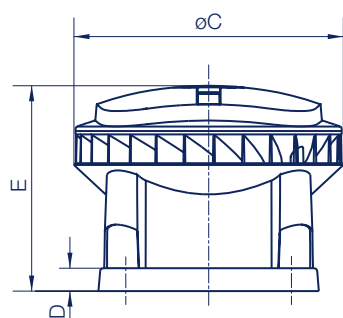
Montage

XDOS	Dakopstand
XGDHB	Geluiddemper
XPV	Pakkingsplaat

Schakeling

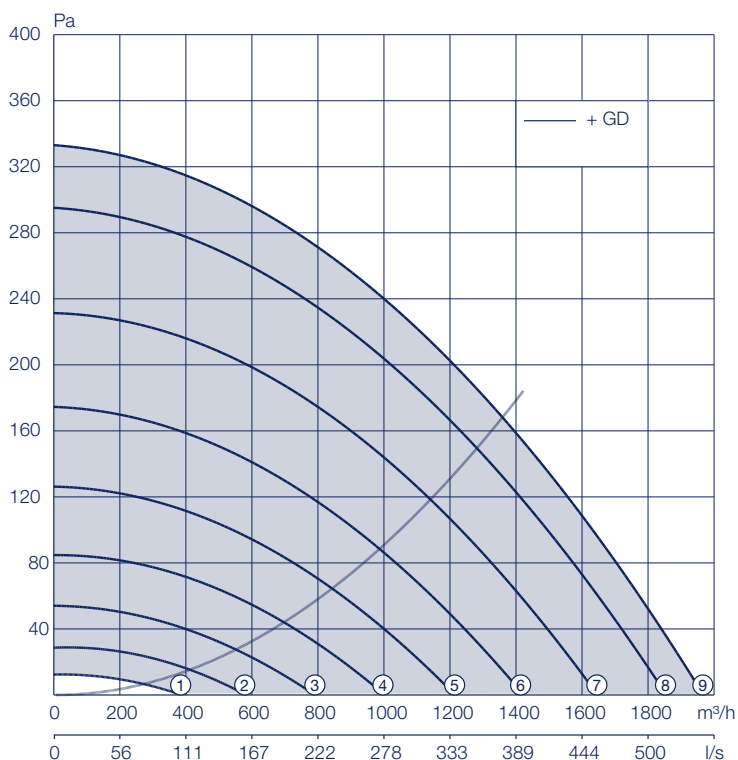
XBS3	Aan-uit schakelaar geschikt voor RAX
XSAG02	2 standenschakelaar geschikt voor RAX 0-10V
XSAG05	5 standenschakelaar geschikt voor RAX 0-10V
XSAG0M	Traplozeschakelaar geschikt voor RAX 0-10V

Afmetingen



Ventilator type	Accessoire type	A inwendig	B	C	D	E	F
RAX110	330	440	330	575	60	473	196
RAX210	450	558	450	708	60	540	241
RAX310	535	645	535	863	60	601	302
RAX320	535	645	535	863	60	601	302

RAX 110

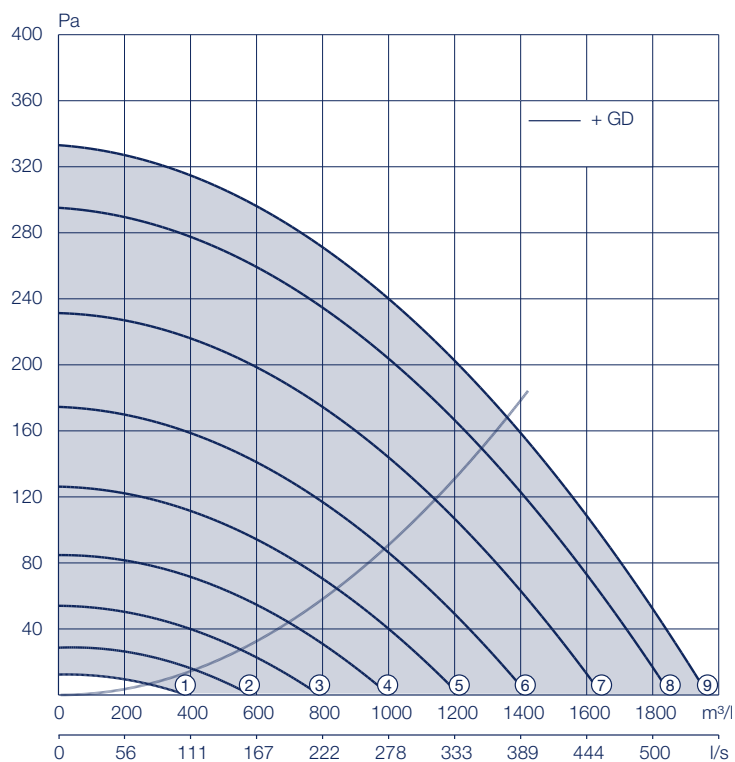


Geluidgegevens

Ventilator Curve	Instelling %	Toerental vrijzuigend omw/min	Capaciteit vrijzuigend m³/h	Opgenomen vermogen* Wel (bij 150Pa)	Opgenomen stroom* A (bij 150Pa)	Cos phi*	Geluidsniveau*		Gewicht kg	Aansluit-schema nummer**
							Zuig dB(A)	Pers (4m) dB(A)		
(1)	20%	361	373	5	0.05	0.42	43	23	18	-
(2)	30%	512	567	9	0.08	0.44	45	25		
(3)	40%	715	783	16	0.15	0.45	50	30		
(4)	50%	901	997	26	0.24	0.47	55	34		
(5)	60%	1106	1202	44	0.39	0.49	60	39		
(6)	70%	1286	1414	66	0.57	0.50	63	43		
(7)	80%	1456	1645	93	0.76	0.53	66	45		
(8)	90%	1642	1853	130	1.03	0.55	69	48		
(9)	100%	1775	1966	165	1.26	0.57	71	50		

Tabel bevat voorlopige meetgegevens van de RAX 230V uitvoering.

RAX 110D

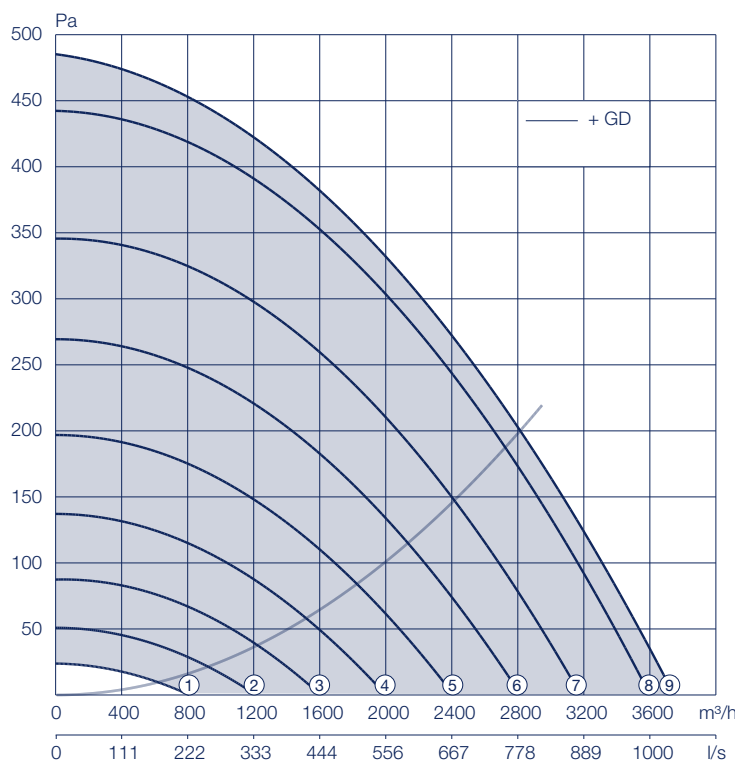


Geluidgegevens

Ventilator Curve	Instelling %	Toerental vrijzuigend omw/min	Capaciteit vrijzuigend m³/h	Opgenomen vermogen* Wel (bij 150Pa)	Opgenomen stroom* A (bij 150Pa)	Cos phi*	Geluidsniveau*		Gewicht kg	Aansluit-schema nummer**
							Zuig dB(A)	Pers (4m) dB(A)		
(1)	20%	361	373	10	0.073	0.34	43	23	21	-
(2)	30%	512	567	13	0.085	0.40	45	25		
(3)	40%	715	783	22	0.119	0.45	50	30		
(4)	50%	901	997	33	0.172	0.48	55	34		
(5)	60%	1106	1202	49	0.241	0.50	60	39		
(6)	70%	1286	1414	75	0.359	0.52	63	43		
(7)	80%	1456	1645	107	0.499	0.53	66	45		
(8)	90%	1642	1853	145	0.66	0.55	69	48		
(9)	100%	1775	1966	172	0.77	0.56	71	50		

Tabel bevat voorlopige meetgegevens van de RAX 230V uitvoering.

RAX 210

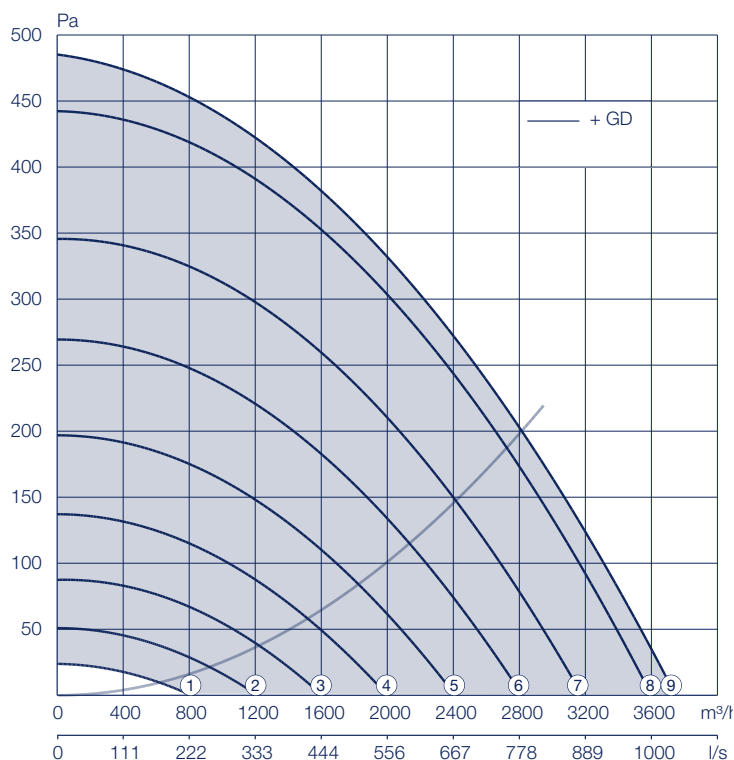


Geluidgegevens

Ventilator Curve	Instelling %	Toerental vrijzuigend omw/min	Capaciteit vrijzuigend m³/h	Opgenomen vermogen* Wel (bij 150Pa)	Opgenomen stroom* A (bij 150Pa)	Cos phi*	Geluidsniveau*		Gewicht kg	Aansluit-schema nummer**
							Zuig dB(A)	Pers (4m) dB(A)		
(1)	20%	343	792	13	0.18	0.324	46	24	25	-
(2)	30%	489	1203	23	0.2	0.489	51	29		
(3)	40%	689	1599	42	0.26	0.705	57	35		
(4)	50%	891	1996	78	0.39	0.872	63	40		
(5)	60%	1067	2406	123	0.57	0.943	68	44		
(6)	70%	1228	2824	182	0.81	0.973	72	48		
(7)	80%	1369	3186	250	1.1	0.986	75	50		
(8)	90%	1528	3594	345	1.5	0.993	78	53		
(9)	100%	1637	3758	418	1.82	1.00	80	55		

Tabel bevat voorlopige meetgegevens van de RAX 230V uitvoering.

RAX 210D

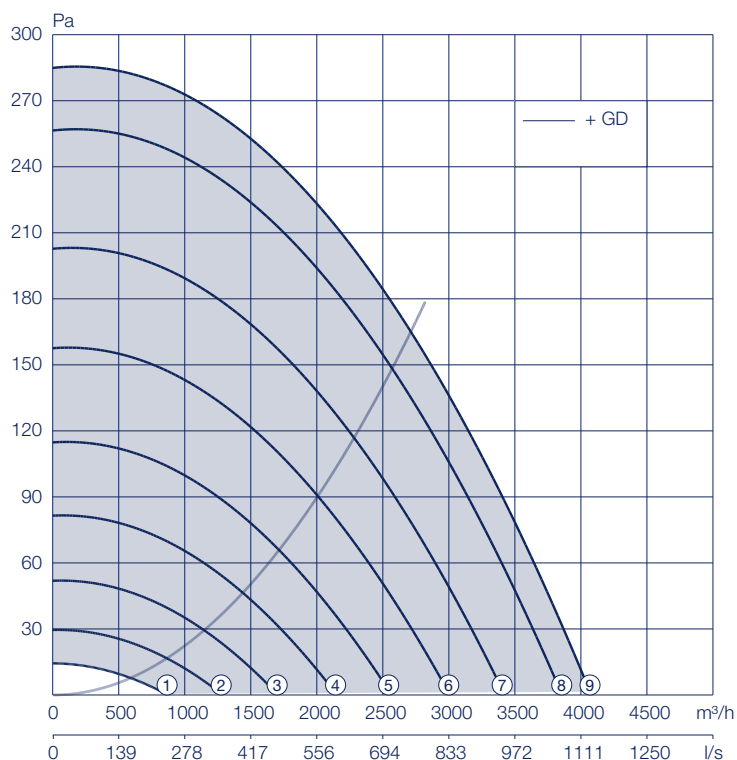


Geluidgegevens

Ventilator Curve	Instelling %	Toerental vrijzuigend omw/min	Capaciteit vrijzuigend m³/h	Opgenomen vermogen* Wel (bij 150Pa)	Opgenomen stroom* A (bij 150Pa)	Cos phi*	Geluidsniveau*		Gewicht kg	Aansluit-schema nummer**
							Zuig dB(A)	Pers (4m) dB(A)		
(1)	20%	343	792	21	0.08	0.64	46	24	29	-
(2)	30%	489	1203	35	0.12	0.74	51	29		
(3)	40%	689	1599	55	0.17	0.80	57	35		
(4)	50%	891	1996	92	0.27	0.84	63	40		
(5)	60%	1067	2406	141	0.41	0.86	68	44		
(6)	70%	1228	2824	215	0.62	0.86	72	48		
(7)	80%	1369	3186	309	0.89	0.86	75	50		
(8)	90%	1528	3594	430	1.24	0.86	78	53		
(9)	100%	1637	3758	432	1.25	0.86	80	55		

Tabel bevat voorlopige meetgegevens van de RAX 230V uitvoering.

RAX 310

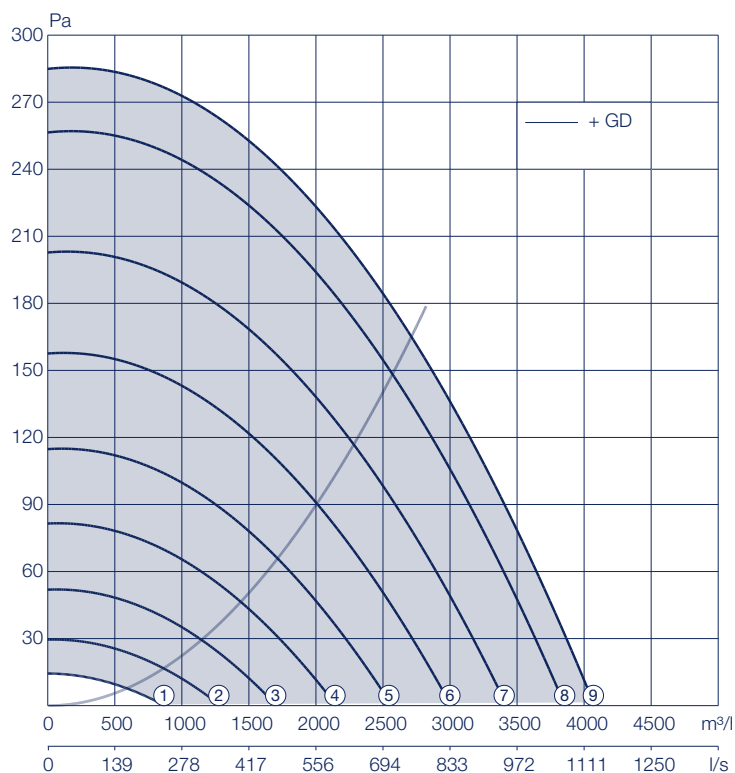


Geluidgegevens

Ventilator Curve	Instelling %	Toerental vrijzuigend omw/min	Capaciteit vrijzuigend m³/h	Opgenomen vermogen* Wel (bij 150Pa)	Opgenomen stroom* A (bij 150Pa)	Cos phi*	Geluidsniveau*		Gewicht kg	Aansluit-schema nummer**
							Zuig dB(A)	Pers (4m) dB(A)		
(1)	20%	242	841	12	0.18	0.286	43	23	32	-
(2)	30%	349	1251	20	0.19	0.439	46	26		
(3)	40%	437	1683	32	0.23	0.622	49	30		
(4)	50%	548	2121	55	0.3	0.797	54	34		
(5)	60%	653	2544	85	0.41	0.893	58	38		
(6)	70%	755	2999	126	0.57	0.95	62	41		
(7)	80%	851	3404	176	0.78	0.975	66	44		
(8)	90%	941	3855	238	1.05	0.987	69	46		
(9)	100%	1037	4069	297	1.30	0.99	72	48		

Tabel bevat voorlopige meetgegevens van de RAX 230V uitvoering.

RAX 310D

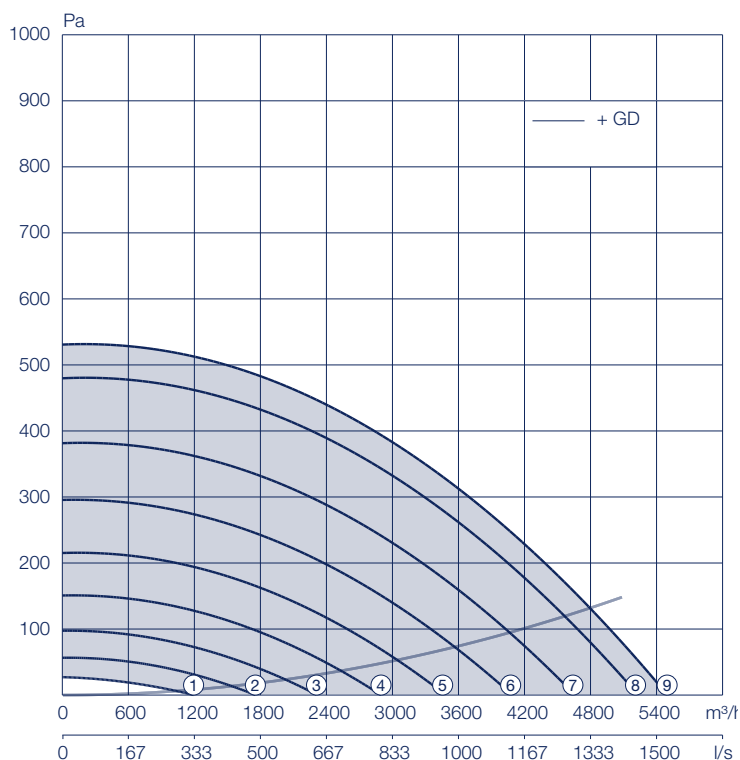


Geluidgegevens

Ventilator Curve	Instelling %	Toerental vrijzuigend omw/min	Capaciteit vrijzuigend m³/h	Opgenomen vermogen* Wel (bij 150Pa)	Opgenomen stroom* A (bij 150Pa)	Cos phi*	Geluidsniveau*		Gewicht kg	Aansluit-schema nummer**
							Zuig dB(A)	Pers (4m) dB(A)		
(1)	20%	242	841	18	0.09	0.51	43	23	35	-
(2)	30%	349	1251	26	0.11	0.62	46	26		
(3)	40%	437	1683	39	0.14	0.72	49	30		
(4)	50%	548	2121	62	0.2	0.78	54	34		
(5)	60%	653	2544	94	0.28	0.82	58	38		
(6)	70%	755	2999	138	0.41	0.85	62	41		
(7)	80%	851	3404	198	0.58	0.86	66	44		
(8)	90%	941	3855	278	0.81	0.86	69	46		
(9)	100%	1037	4069	327	0.95	0.86	72	48		

Tabel bevat voorlopige meetgegevens van de RAX 230V uitvoering.

RAX 320

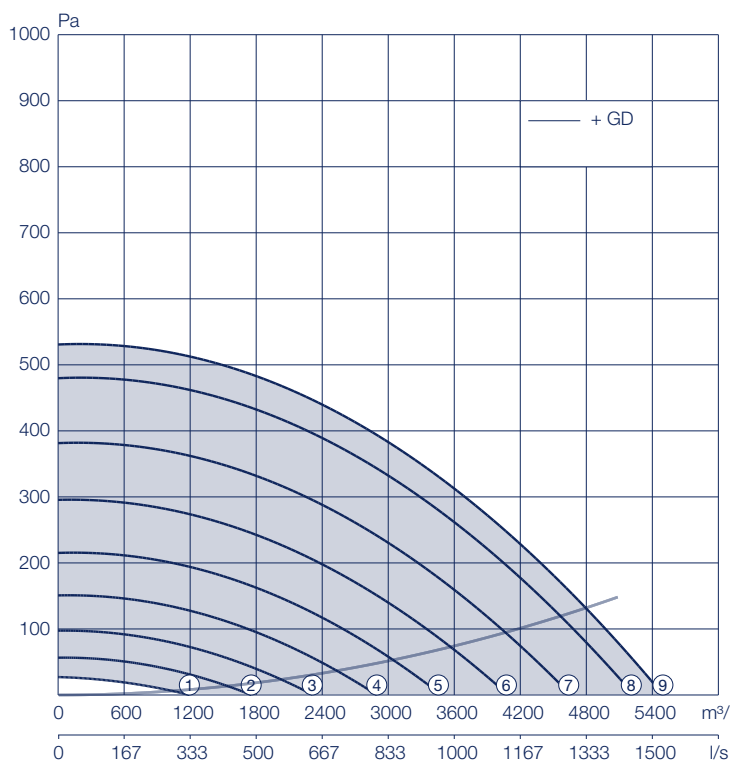


Geluidgegevens

Ventilator Curve	Instelling %	Toerental vrijzuigend omw/min	Capaciteit vrijzuigend m³/h	Opgenomen vermogen* Wel (bij 150Pa)	Opgenomen stroom* A (bij 150Pa)	Cos phi*	Geluidsniveau*		Gewicht kg	Aansluit-schema nummer**
							Zuig dB(A)	Pers (4m) dB(A)		
(1)	20%	297	1158	20	0.15	0.581	45	25	38	-
(2)	30%	453	1737	40	0.22	0.778	53	33		
(3)	40%	626	2287	72	0.40	0.871	61	41		
(4)	50%	797	2896	122	0.68	0.926	68	48		
(5)	60%	941	3491	196	1.04	0.938	73	53		
(6)	70%	1084	4074	303	1.51	0.958	78	58		
(7)	80%	1223	4640	436	2.10	0.965	81	61		
(8)	90%	1339	5209	610	2.70	0.977	83	63		
(9)	100%	1410	5496	708	3.14	0.98	85	65		

Tabel bevat voorlopige meetgegevens van de RAX 230V uitvoering.

RAX 320D



Geluidgegevens

Ventilator Curve	Instelling %	Toerental vrijzuigend omw/min	Capaciteit vrijzuigend m³/h	Opgenomen vermogen* Wel (bij 150Pa)	Opgenomen stroom* A (bij 150Pa)	Cos phi*	Geluidsniveau*		Gewicht kg	Aansluit-schema nummer**
							Zuig dB(A)	Pers (4m) dB(A)		
1)	20%	319	1158	33	0.13	0.64	45	25	44	-
(2)	30%	453	1737	53	0.18	0.75	53	33		
(3)	40%	626	2287	86	0.26	0.81	61	41		
(4)	50%	797	2896	133	0.40	0.84	68	48		
(5)	60%	941	3491	205	0.61	0.938	73	53		
(6)	70%	1084	4074	305	0.90	0.958	78	58		
(7)	80%	1223	4640	448	1.32	0.85	81	61		
(8)	90%	1339	5209	623	1.83	0.85	83	63		
(9)	100%	1410	5496	718	2.09	0.86	85	65		

Tabel bevat voorlopige meetgegevens van de RAX 230V uitvoering.

Geluid

Ventilator Type	Stand	Geluidsvermogen dB ref. 10 ⁻¹² W						
		125Hz	250Hz	500Hz	1000Hz	2000Hz	4000Hz	8000Hz
RAX 110	1	44	41	36	33	31	34	40
RAX 110	2	48	44	41	39	35	35	40
RAX 110	3	53	47	47	45	40	36	40
RAX 110	4	57	51	53	51	45	38	40
RAX 110	5	62	54	58	56	50	41	41
RAX 110	6	65	57	61	60	54	44	42
RAX 110	7	67	60	64	63	57	47	43
RAX 110	8	70	62	66	66	61	51	44
RAX 110	9	71	65	67	67	64	56	46
RAX 110D	1	44	41	36	33	31	34	40
RAX 110D	2	48	44	41	39	35	35	40
RAX 110D	3	53	47	47	45	40	36	40
RAX 110D	4	57	51	53	51	45	38	40
RAX 110D	5	62	54	58	56	50	41	41
RAX 110D	6	65	57	61	60	54	44	42
RAX 110D	7	67	60	64	63	57	47	43
RAX 110D	8	70	62	66	66	61	51	44
RAX 110D	9	71	65	67	67	64	56	46
RAX 210	1	49	52	39	35	33	34	40
RAX 210	2	53	55	47	43	39	37	39
RAX 210	3	58	59	55	52	45	40	40
RAX 210	4	62	62	61	59	51	44	41
RAX 210	5	66	65	67	64	57	48	43
RAX 210	6	69	67	70	69	61	52	45
RAX 210	7	72	69	73	72	65	56	47
RAX 210	8	75	72	76	75	69	61	50
RAX 210	9	77	73	78	77	72	64	53
RAX 210D	1	49	52	39	35	33	34	40
RAX 210D	2	53	55	47	43	39	37	39
RAX 210D	3	58	59	55	52	45	40	40
RAX 210D	4	62	62	61	59	51	44	41
RAX 210D	5	66	65	67	64	57	48	43
RAX 210D	6	69	67	70	69	61	52	45
RAX 210D	7	72	69	73	72	65	56	47
RAX 210D	8	75	72	76	75	69	61	50
RAX 210D	9	77	73	78	77	72	64	53

Geluid

Ventilator Type	Stand	Geluidsvermogen dB ref. 10 ⁻¹² W						
		125Hz	250Hz	500Hz	1000Hz	2000Hz	4000Hz	8000Hz
RAX 310	1	43	40	36	31	31	35	40
RAX 310	2	48	46	42	37	34	34	40
RAX 310	3	53	51	48	42	37	35	40
RAX 310	4	58	56	53	47	40	36	40
RAX 310	5	61	60	58	52	44	38	41
RAX 310	6	65	63	62	56	48	41	41
RAX 310	7	68	66	66	61	52	44	42
RAX 310	8	70	68	69	65	57	48	43
RAX 310	9	71	69	71	68	60	51	44
RAX 310D	1	43	40	36	31	31	35	40
RAX 310D	2	48	46	42	37	34	34	40
RAX 310D	3	53	51	48	42	37	35	40
RAX 310D	4	58	56	53	47	40	36	40
RAX 310D	5	61	60	58	52	44	38	41
RAX 310D	6	65	63	62	56	48	41	41
RAX 310D	7	68	66	66	61	52	44	42
RAX 310D	8	70	68	69	65	57	48	43
RAX 310D	9	71	69	71	68	60	51	44
RAX 320	1	47	44	42	38	33	35	40
RAX 320	2	54	52	52	48	41	38	40
RAX 320	3	61	59	60	56	48	41	41
RAX 320	4	67	65	68	64	54	46	42
RAX 320	5	71	70	73	69	60	50	45
RAX 320	6	75	74	77	74	65	54	48
RAX 320	7	77	77	81	77	70	59	51
RAX 320	8	79	79	83	79	73	64	55
RAX 320	9	80	80	84	80	76	67	58
RAX 320D	1	47	44	42	38	33	35	40
RAX 320D	2	54	52	52	48	41	38	40
RAX 320D	3	61	59	60	56	48	41	41
RAX 320D	4	67	65	68	64	54	46	42
RAX 320D	5	71	70	73	69	60	50	45
RAX 320D	6	75	74	77	74	65	54	48
RAX 320D	7	77	77	81	77	70	59	51
RAX 320D	8	79	79	83	79	73	64	55
RAX 320D	9	80	80	84	80	76	67	58

R-VENT



Uw Leverancier:

R-Vent is een merk van R-Vent Group B.V., Bergschenhoek, Nederland. R-vent producten & systemen zijn kwalitatief hoogwaardige oplossingen voor ventilatie- en luchtbehandelingssystemen met garantie ten aanzien van luchtdichtheid, energie, geluid en comfort. Toepassingsgebieden zijn onder andere woningen, woon- en utiliteitsgebouwen (o.a. kantoren, kinderdagverblijven & scholen). Ondernemingen die deel uitmaken van de R-Vent Group B.V. zijn: Bergschenhoek Luchtcomfort, Spiraliet, Vespi, Heycop Ventilatie, Dutch Heatpump Solutions (NL), R-Vent Belgium (BE) en RoHa (PL).

696.01.1511

www.r-vent.com

Niets uit deze publicatie mag worden overgenomen zonder schriftelijke toestemming. Tussentijdse programmawijzigingen voorbehouden.
Aan deze publicatie kunnen geen rechten worden ontleend. Copyright © R-Vent group B.V. - november 2015