

Heycop Ventilatie, Ventilatioeroosters & suskasten

Heycop Ventilatie biedt een groot assortiment aan ventilatieoplossingen. Wij koppelen eigentijdse vormgeving en een innovatief ontwerp aan hoge kwaliteit. Zit de oplossing voor Uw project er toch niet bij dan is dit geen probleem. Doordat Heycop Ventilatie een eigen R&D-afdeling heeft, kunnen snel slimme oplossingen worden gerealiseerd voor uitzonderlijke situaties.

Ventilatioeroosters

Climacomfort-serie

Het traploos regelbare rooster heeft een grote nominale ventilatiecapaciteit. In de HDV-uitvoering wordt de doorstroomopening van het rooster automatisch aangepast aan de heersende winddruk. De geluidsisolatie waarde van het rooster is te verhogen door uitbreiding met het geluiddempend element Climacoust Plus.

Climadecor-serie

Het traploos regelbare rooster heeft een grote nominale ventilatiecapaciteit. In de HDV-uitvoering wordt de doorstroomopening van het rooster automatisch aangepast aan de heersende winddruk. De geluidsisolatie waarde van het rooster is te verhogen met het geluiddempend element Climacoust Plus.

Suskasten

Climacoust GT-serie

De Climacoust GT suskasten onderscheiden zich door een grote ventilatiecapaciteit in combinatie met uitstekende akoestische eigenschappen. De totale reeks wordt gevormd door suskasten in 7 dieptematen met elk 4 olopende doorlaten. De suskasten zijn toe te passen in alle raamsystemen en zorgen met hun strakke vormgeving en hoge afwerkingniveau altijd voor een optisch fraai resultaat.

De Climacoust GT biedt een grote mate van ontwerpvrijheid door de zeer complete opbouw van deze reeks suskasten. Voor elke situatie is er een passend rooster in een uitvoering die naadloos aansluit bij de daadwerkelijke situatie. Door de standaard maatvoering van de in bouwhoogte biedt de Climacoust GT ook voor renovatieprojecten de mogelijkheid tot het creëren van de beste oplossing met behulp van natuurlijke ventilatie.



Inhoudsopgave

1

Climacomfort-serie ventilatieroosters

Pagina

6-43

Climadecor-serie, ventilatieroosters

6-44

Climacoust GT-serie, suskasten

6-45

2

3

4

5

6

7

8

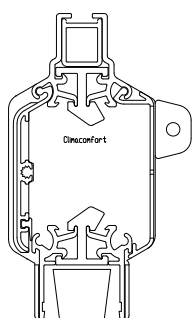
9

10

11

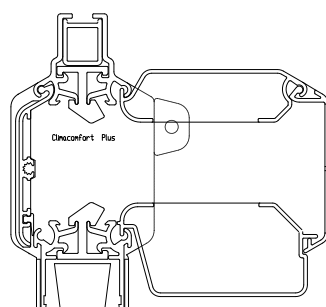
12

Climacomfort-serie



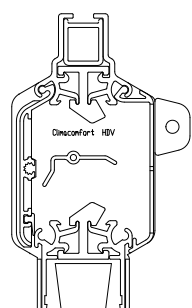
Climacomfort

Type	14	18	22
q_v ind dm^3/s (1Pa)	14,0	18,0	22,1
q_v ind dm^3/s (2Pa)	19,5	25,0	30,8
Dn, e, A in dB (A)	26,5	25,5	24,3
Rq, A	-1	-1	-1



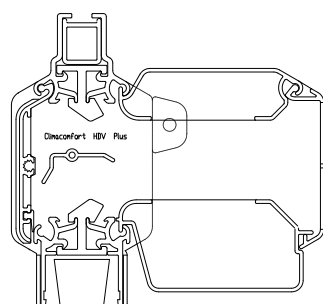
Climacomfort plus

Type	14	18	22
q_v ind dm^3/s (1Pa)	14,0	18,0	24,7
q_v ind dm^3/s (2Pa)	19,5	25,0	34,2
Dn, e, A in dB (A)	30,9	29,9	28,7
Rq, A	+2	+2	+2



Climacomfort HDV-2

Type	22		
q_v ind dm^3/s (1Pa)	22,3		
q_v ind dm^3/s (2Pa)	30,9		
Dn, e, A in dB (A)	25,3		
Rq, A	-1		



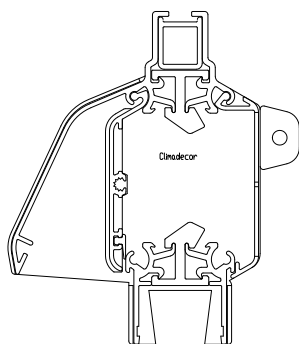
Climacomfort HDV-2-Plus

Type	22		
q_v ind dm^3/s (1Pa)	22,3		
q_v ind dm^3/s (2Pa)	30,9		
Dn, e, A in dB (A)	28,9		
Rq, A	+2		

	Plaatsing op glas			Plaatsing op kalf
	15-19 mm	20-24 mm	25-29 mm	
Roosterhoogte (mm)	102	102	102	123
Sponningrand (mm)	3-zijden 17	3-zijden 22	3-zijden 27	4-zijden 22
Glasgoot (mm)	25	30	35	-
Glasdikte (mm)	15,16,17,18,19	20,21,22,23,24	25,26,27,28,29	-
Glasaf trekmaat (mm)	86	86	86	-

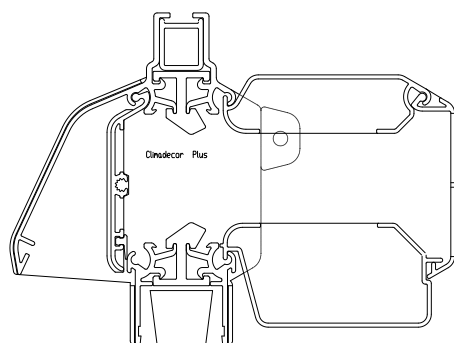


Climadecor-serie



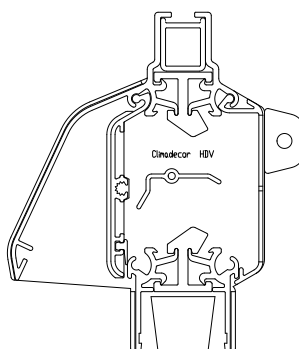
Climadecor

Type	13	17	21
q_v ind dm^3/s (1Pa)	13,0	17,0	21,0
q_v ind dm^3/s (2Pa)	18,3	24,0	29,6
Dn, e, A in dB (A)	28,4	27,2	25,8
Rq, A	-1	-1	-1



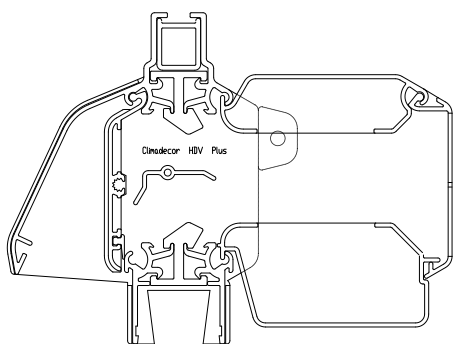
Climadecor Plus

Type	13	17	21
q_v ind dm^3/s (1Pa)	13,0	17,0	22,4
q_v ind dm^3/s (2Pa)	18,3	24,0	31,6
Dn, e, A in dB (A)	30,2	29,0	27,6
Rq, A	+1	+1	+1



Climadecor HDV-2

Type	21		
q_v ind dm^3/s (1Pa)	20,8		
q_v ind dm^3/s (2Pa)	29,5		
Dn, e, A in dB (A)	25,7		
Rq, A	-1		

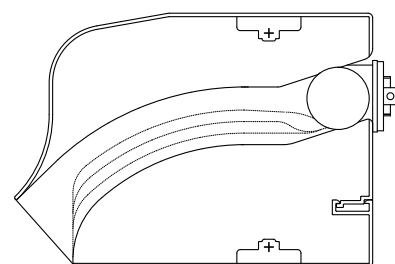
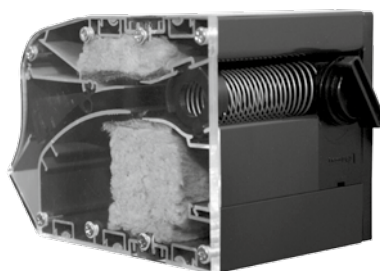


Climadecor HDV-2-Plus

Type	21		
q_v ind dm^3/s (1Pa)	21,7		
q_v ind dm^3/s (2Pa)	30,5		
Dn, e, A in dB (A)	29,2		
Rq, A	+3		

	Plaatsing op glas			Plaatsing op kalf
	15-19 mm	20-24 mm	25-29 mm	
Roosterhoogte (mm)	102	102	102	123
Sponningrand (mm)	3-zijden 17	3-zijden 22	3-zijden 27	4-zijden 22
Glasgoot (mm)	20	30	35	-
Glasdikte (mm)	15,16,17,18,19	20,21,22,23,24	25,26,27,28,29	-
Glasafrekmaat (mm)	86	86	86	-

Climacoust GT-serie



Climacoust GT1 HDV

Type	100	150	200	250
q_v ind dm^3/s (1Pa)	10,1	22,1	25,0	26,9
q_v ind dm^3/s (2Pa)	17,7	31,6	35,9	38,4
Dn, e, A in dB (A)	37,5	34,7	32,9	31,4
Rq, A	8	8	7	6

Climacoust GT2 HDV

Type	100	150	200	250
q_v ind dm^3/s (1Pa)	13,9	20,2	26,3	27,0
q_v ind dm^3/s (2Pa)	20,1	28,7	37,4	38,5
Dn, e, A in dB (A)	40,2	37,7	35,6	33,1
Rq, A	12	11	10	7

Climacoust GT3 HDV

Type	100	150	200	250
q_v ind dm^3/s (1Pa)	13,9	18,8	24,6	26,2
q_v ind dm^3/s (2Pa)	20,0	26,8	35,0	37,4
Dn, e, A in dB (A)	42,6	38,8	36,9	34,7
Rq, A	14	12	11	9

Climacoust GT4 HDV

Type	100	150	200	250
q_v ind dm^3/s (1Pa)	13,2	18,7	24,4	25,5
q_v ind dm^3/s (2Pa)	18,8	26,6	34,736,4	37,4
Dn, e, A in dB (A)	43,9	40,8	38,0	36,2
Rq, A	15	14	12	10



Climacoust GT-serie

Climacoust GT5 HDV

Type	100	150	200	250
q_v ind dm^3/s (1Pa)	12,9	20,0	23,9	26,7
q_v ind dm^3/s (2Pa)	18,5	28,6	34,0	38,0
Dn, e, A in dB (A)	45,6	41,6	38,2	36,6
Rq, A	17	15	12	11

Climacoust GT6 HDV

Type	100	150	200	250
q_v ind dm^3/s (1Pa)	13,4	18,5	24,2	25,4
q_v ind dm^3/s (2Pa)	19,0	26,2	34,3	36,1
Dn, e, A in dB (A)	46,8	43,3	39,8	37,8
Rq, A	18	16	14	12

Climacoust GT7 HDV

Type	100	150	200	250
q_v ind dm^3/s (1Pa)	12,5	17,7	23,6	25,1
q_v ind dm^3/s (2Pa)	17,7	25,0	33,5	35,7
Dn, e, A in dB (A)	47,7	44,7	40,6	38,7
Rq, A	19	17	14	13